

Technische Daten

- Ladestation für ein Terminal und zwei Akkus gleichzeitig
- Bedienung des Terminals in der Ladestation möglich
- PC-ABS-Kunststoffgehäuse mit Metallbodenplatte
- zulässige Versorgungsspannung 9-30V (an Autobatterie anschließbar)
- max. Stromaufnahme von Spannung abhängig
- max. Leistungsaufnahme 30W
- externes Steckernetzteil:
 - Eingangsspannung 90-240V
 - Ausgangsspannung 24V max. 1,25A
 - landesspezifische Steckeradapter
- Ladezeit ca. 2,5 h
- Temperaturbereich (Betriebszustand): 0° - 40°C
- 4 Gummi-Standfüße
- Gewicht: ca. 560 g

Zertifikate: CE, UL



optionales Zubehör

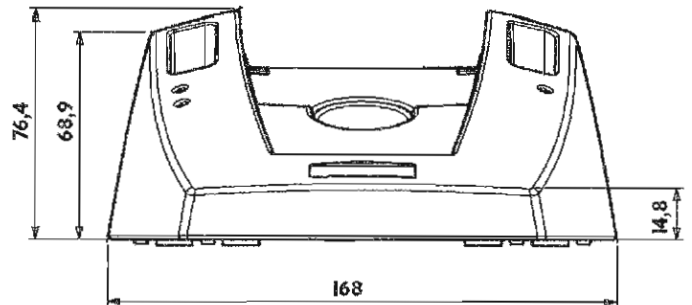
- Winkel zur Wandmontage

Lieferumfang

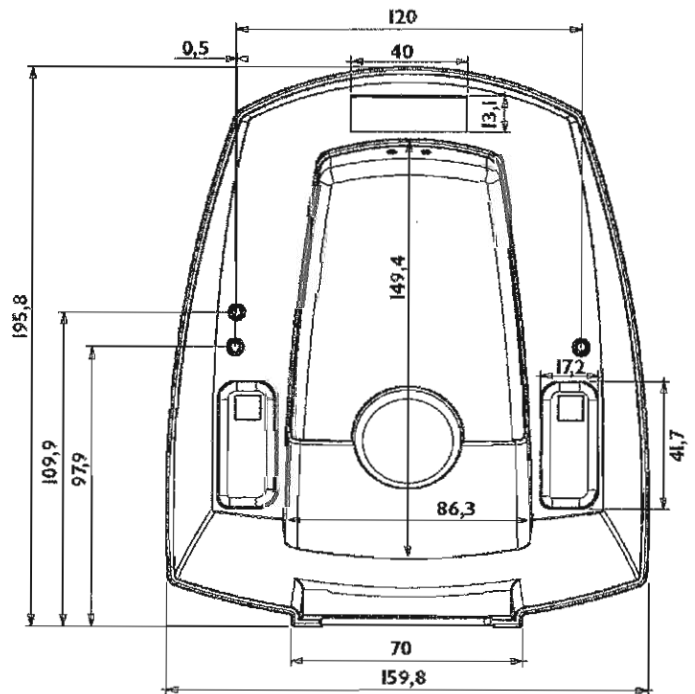
Standardmäßig wird die Vectron POS MobilePro Ladestation wie folgt geliefert:

- Ladestation für ein Terminal und zwei Akkus
- externes Steckernetzteil
- Versandkarton VPOS MobilePro Ladestation

Maße



Ladestation von vorne - Maße in mm



Ladestation von unten - Maße in mm

Vectron

Leading in POS Technology