

## CONDAQ CT774\_BASE

Embedded SBC



Das CT774\_BASE OEM Modul ist ein ARM basierender SBC mit allen notwendigen Anschlüssen für Netzwerk, RS-232, LCD, Keypad SPI und IO Leitungen.

**Allgemein:**

Das CONDAQ CT774\_Base ist ein SBC CPU Modul das als Basis für Netzwerkfähige Endgeräte dient. Das Modul ist so aufgebaut, dass komplexe Komponenten wie NW, Speicher mit den dazugehörigen Standardsteckern fest auf der Platine integriert sind. So kann ein Modul sofort in Betrieb genommen werden, ohne dass zusätzliche Hardware erforderlich ist. Über einen 50poligen Erweiterungstecker, wird das Modul Kundenspezifisch angepasst.

**Technische Daten:**

- Embedded 32 Bit ARM 720T CPU mit 74 Mhz.
- USB 1.1
- 16 MB Ram <sup>1</sup>
- 8 MB Flash <sup>1</sup>
- 10 BaseT Ethernetanschluss (RJ45)
- Erweiterungsstecker 50polig 2mm Raster(Type)
- Monochrome LCD Displays bis 640x480
- Bis 64 Tasten
- 3,3/5V 0,5A max. Stromversorgung
- 2xRS232C bzw. TS485/TTL Schnittstelle
- SPI Interface
- CMOS Uhr
- Betriebstemperatur 0 bis 40 °C
- Lagertemperatur -25 bis 60 °C

**Stromversorgung:**

- Externes Netzteil Stromführung über CAT Verkabelung
- Weitbereichs Steckernetzteil mit RJ45 Zwischenstecker <sup>2</sup>

**Software:**

- Vorinstalliertes Linux mit 2.4 Kernel, FB-Device, Flash und NW Treiber <sup>1</sup>

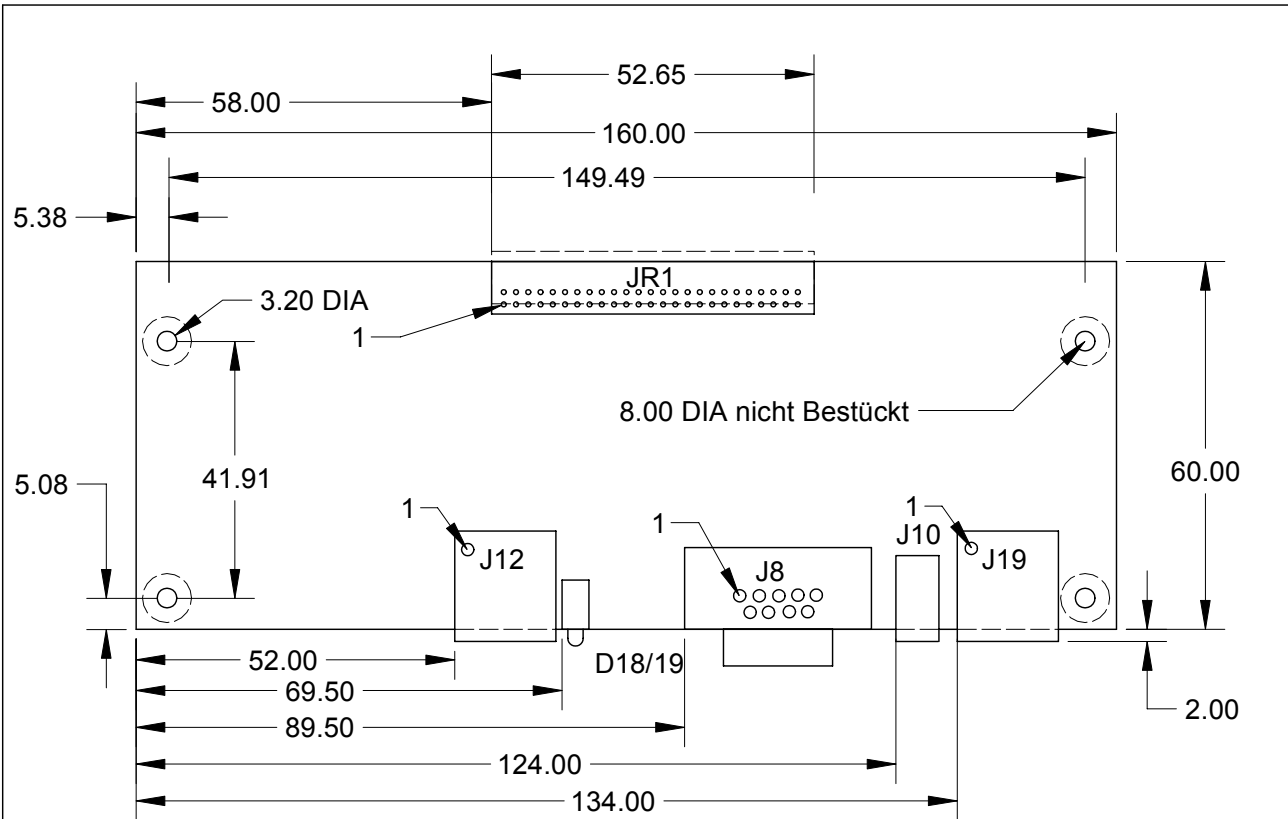
**Masse:**

- 160 x 60 x 15 (B. H. T. in mm)

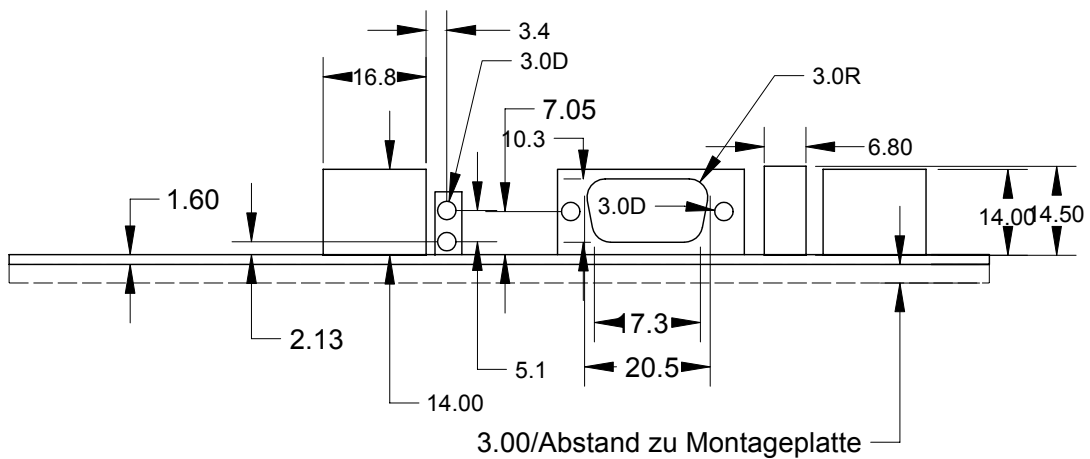


<sup>1</sup> Standardkonfiguration, Optionen möglich.

<sup>2</sup> Optional, nicht Lieferumfang enthalten, bzw. kann auch über Erweiterungsplatine versorgt werden.



Alublech 2 mm



Titel <b>Deckel</b>					
Projekt <b>CT774_BASE Datenblatt</b>				Artikel <b>CT774_BASE</b>	
Datum	Bearbeitet	Version	Bemerkung	Einheit	Maßstab
19.07.2004	Neurauter	1.0		mm	A4/1:1
				Diese Zeichnung ist Eigentum der Fa. CONSENS Zeiterfassung GMBH. Jede Vervielfältigung Verwertung oder Weitergabe an dritte Personen ist Strafbar und wird gerichtlich verfolgt.	
				Seite 1 von 2   CONDAQ CT774M.DC	